

SVÄNGKRAN

TYP GBP-H/GBA-H

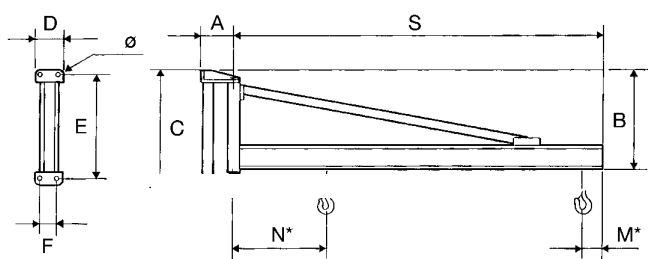
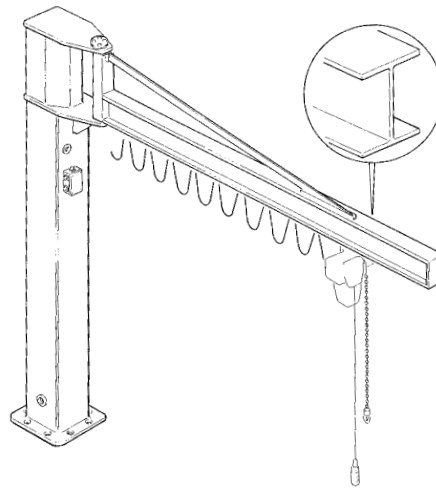
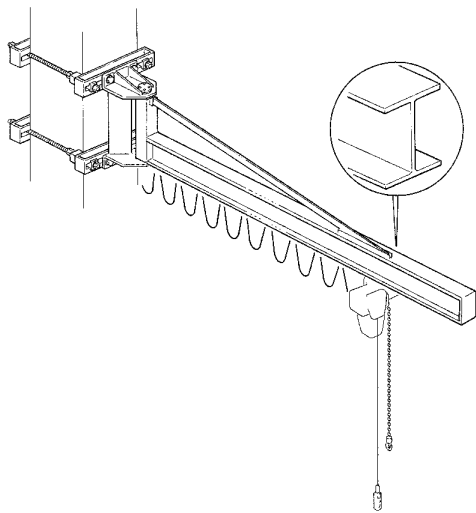


LYFTTEMA AB

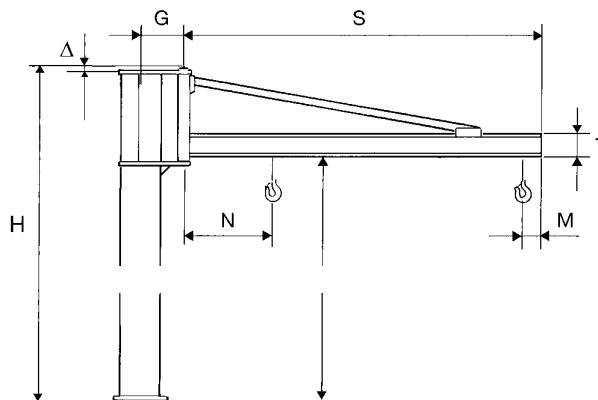
Arvidstorp, 640 25 Julita

Tel: 016-801 25 Fax: 016-801 26

www.lyfttema.se info@lyfttema.se



Vägsvängkran - aktionsområde 270°



Pelarsvängkran - aktionsområde 300°

Last kg	Arm längd Storlek pelare	
	S m	C D

125	6	C
	7	C
	8	D

250	4	C
	5	C
	6	D
	7	D
8		E

500	4	D
	5	D
	6	E
	7	E
	8	F

1000	4	E
	5	E
	6	F
	7	F

2000	4	E
	5	E

Typ	Mått i mm							Kranvikt kg
	A	B	C	D	E	F	Ø	

H02C60	210	820	930	250	870	190	22	160
H02C70	210	820	930	250	870	190	22	180
H02D80	210	820	930	250	870	190	22	251

H02C40	210	820	930	250	870	190	22	122
H02C50	210	820	930	250	870	190	22	141
H02D60	210	820	930	250	870	190	22	200
H02D70	210	820	930	250	870	190	22	226
H03E80	255	1100	1240	300	1160	220	34	303

H02D40	210	820	930	250	870	190	22	149
H02D50	210	820	930	250	870	190	22	175
H03E60	255	1100	1240	300	1160	220	34	262
H03E70	255	1100	1240	300	1160	220	34	293
H03F80	255	1100	1240	300	1160	220	34	389

H03E40	255	1100	1240	300	1160	220	34	200
H03E50	255	1100	1240	300	1160	220	34	231
H03F60	255	1100	1240	300	1160	220	34	312
H03F70	255	1100	1240	300	1160	220	34	351

H03F40	255	1100	1240	300	1160	220	34	233
H03F50	255	1100	1240	300	1160	220	34	272

Total höjd H m	Typ	Under balk h	Mått i mm					Arm kg	Pelare/m kg
			G	M	N	T (IPE)	Δ		

3.5	H35C60	2738	310	180	890	160	17	278	34
	H35C70	2738	310	180	950	160	17	298	34
	H35D80	2738	310	180	1070	200	17	430	51

3.5	H35C40	2738	310	180	770	160	17	240	34
	H35C50	2738	310	180	830	160	17	259	34
	H35D60	2738	360	180	950	200	17	379	51
	H35D70	2738	360	180	1010	200	17	405	51
4	H40E80	2980	360	180	1140	200	20	629	73

3.5	H35D40	2738	360	180	830	200	17	328	51
	H35D50	2738	360	180	890	200	17	354	51
4	H40E60	2980	415	180	1020	200	20	568	73
	H40E70	2980	415	180	1080	200	20	599	73
	H40F80	2980	415	180	1220	240	20	812	100

4	H40E40	2980	415	180	900	200	20	506	73
	H40E50	2980	415	180	960	200	20	537	73
	H40F60	2980	480	180	1100	240	20	735	100
	H40F70	2980	480	180	1160	240	20	774	100

4	H40F40	2980	480	220	1020	240	20	656	100
	H40F50	2980	480	220	1080	240	20	695	100

*Pelarhöjden (H och h) kan ökas mot tilläggspris