



DMK KÄTTINGTELFER



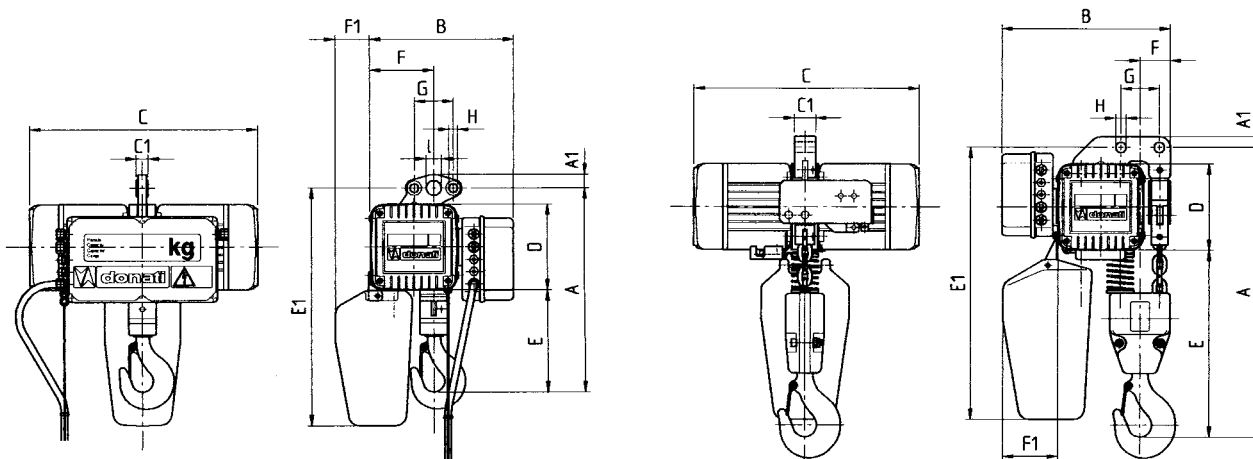
DMK KÄTTINGTELFER

Standard utrustning

- ◆ Manöverspänning 48 V
- ◆ Slirkoppling överlastskydd
- ◆ Kapslingsklass motor IP55
- ◆ Kapslingsklass manöverdonet IP65
- ◆ Isolationsklass på motorerna F
- ◆ Upphängningsögla

Extra utrustning

- ◆ Skjutlöpvagn
- ◆ Eldriven löpvagn
- ◆ Lågbyggd löpvagn
- ◆ Elektrisk topp och botten gränsbrytare
- ◆ Rostfri lyftkätting
- ◆ I klättrande utförande



Last kg	Benämning	Maskin Grupp. FEM	Lyfthast m/min	Antal parter	Motor Effekt Kw	A mm	B mm	C mm	D mm	E mm	F mm	Vikt kg
125	154C	2m	8	1	0,2	285	253	355	120	138	80	23
	132D	2m	8/2,5	1	0,2/0,06	285	253	355	120	138	80	23
250	134C	2m	4	1	0,2	285	253	355	120	138	80	23
	112D	2m	4/1,2	1	0,2/0,06	285	253	355	120	138	80	23
	234C	2m	8	1	0,4	320	268	403	135	160	92	33
	234D	2m	8/2,5	1	0,4/0,12	320	268	403	135	160	92	33
500	214C	2m	4	1	0,4	320	268	403	135	160	92	33
	214D	2m	4/1,2	1	0,4/0,12	320	268	403	135	160	92	33
	334C	2m	8	1	0,8	386	293	468	160	196	114	50
	334D	2m	8/2,5	1	0,8/0,24	386	293	468	160	196	114	50
1000	314C	2m	4	1	0,8	386	293	468	160	196	114	50
	314D	2m	4/1,2	1	0,8/0,24	386	293	468	160	196	114	50
	434C	2m	8	1	1,6	483	332	526	200	245	146	80
	434D	2m	8/2,5	1	1,6/0,5	483	332	526	200	245	146	80
1600	424L	2m	6,3	1	2	483	332	526	200	245	146	80
	424D	1Am	6,3/2,1	1	2,0/0,65	483	332	526	200	245	146	80
2000	414C	2m	4	1	1,6	483	332	526	200	245	146	80
	414D	2m	4/1,2	1	1,6/0,5	483	332	536	200	245	146	80
3200	434L.J	1Am	4	2	2,5	670	395	536	200	432	71	105
	424D.J	1Am	3,2/1	2	2/0,65	670	395	536	200	432	71	105
4000	424L.K	1Am	3,2	2	2,5	670	395	536	200	432	71	105
	454D.K	1Am	2,5/0,8	2	2/0,65	670	395	536	200	432	71	105

LYFTTEMA AB

Arvidstorp, 640 25 Julita
 Tel: 016-801 25 Fax: 016-801 26
 Tel: 08-532 520 10
 info@lyfttema.se www.lyfttema.se

Återförsäljare