

# SVÄNGKRAN

## TYP GBP-C/GBA-C

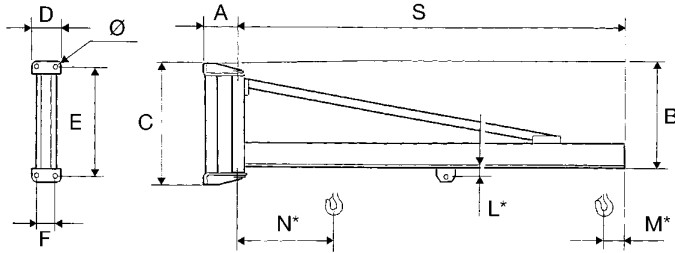
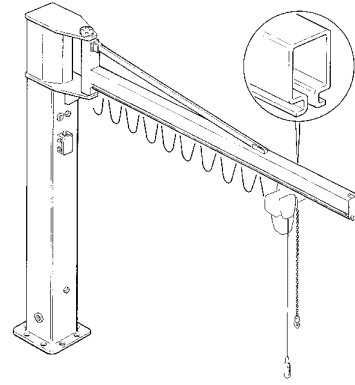
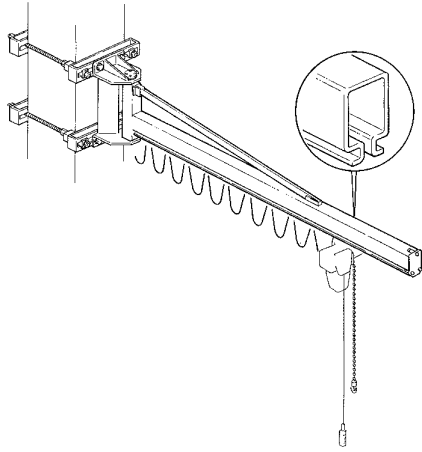


**LYFTTEMA AB**

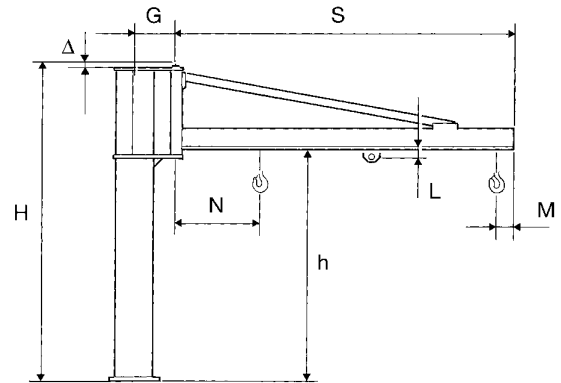
Arvidstorp, 643 97 V Näshulta

Tel: 016-801 25 Fax: 016-801 26

[www.lyfttema.se](http://www.lyfttema.se) [info@lyfttema.se](mailto:info@lyfttema.se)



Vägsvängkran - aktionsområde 270°



Pelarsvängkran - aktionsområde 300°

Last kg	Arm S		Konsol Pelare	Storlek pelare
	Nominell m	Total längd mm		

63	4	4056	A	R
	5	5056	A	R
	6	6056	B	S
	7	7056	B	S

125	2	2056	A	R
	3	3056	A	R
	4	4056	B	S
	5	5056	B	S
	6	6066	C	T
	7	7066	C	T

250	2	2056	B	S
	3	3056	B	S
	4	4066	C	T
	5	5066	C	T
	6	6066	D	U
	7	7066	D	U

500	2	2066	C	T
	3	3066	C	T
	4	4066	D	U
	5	5066	D	U
	6	6076	E	V
	7	7076	E	V

1000	2	2066	D	U
	3	3066	D	U
	4	4076	E	V
	5	5076	E	V
	6	6076	F	Z
	7	7076	F	Z

GBP vägsvängkran typ C								Kranvikt kg
Typ	Mått i mm							
	A	B	C	D	E	F	Ø	

C01A40	170	552	644	200	594	150	15	74
C01A50	170	552	644	200	594	150	15	87
C01B60	170	552	644	200	594	150	15	100
C01B70	170	552	644	200	594	150	15	113

C01A20	170	552	644	200	594	150	15	48
C01A30	170	552	644	200	594	150	15	61
C01B40	170	552	644	200	594	150	15	74
C01B50	170	552	644	200	594	150	15	87
C02C60	210	820	930	250	870	190	22	135
C02C70	210	820	930	250	870	190	22	150

C01B20	170	552	644	200	594	150	15	48
C01B30	170	552	644	200	594	150	15	61
C02C40	210	820	930	250	870	190	22	105
C02C50	210	820	930	250	870	190	22	120
C02D60	210	820	930	250	870	190	22	202
C02D70	210	820	930	250	870	190	22	228

C02C20	210	820	930	250	870	190	22	75
C02C30	210	820	930	250	870	190	22	90
C02D40	210	820	930	250	870	190	22	113
C02D50	210	820	930	250	870	190	22	129
C03E60	255	1100	1240	300	1160	220	34	270
C03E70	255	1100	1240	300	1160	220	34	300

C02D20	210	820	930	250	870	190	22	93
C02D30	210	820	930	250	870	190	22	163
C03E40	255	1100	1240	300	1160	220	34	212
C03E50	255	1100	1240	300	1160	220	34	241
C03F60	255	1100	1240	300	1160	220	34	298
C03F70	255	1100	1240	300	1160	220	34	331

GBA pelarsvängkran typ C								Vikt	
Total höjd* m	Typ	Mått i mm					Arm kg	Pelare/m kg	
		h	G	L	M	N			

3	5	C30R40	2496	228	34	140	585	12	127	18.2
	5	C30R50	2496	228	34	140	645	12	140	18.2
3	5	C30S60	2496	274	34	140	705	12	175	22.8
	5	C30S70	2496	274	34	140	765	12	188	22.8

3	5	C30R20	2496	228	34	140	525	12	101	18.2
	5	C30R30	2496	228	34	140	585	12	114	18.2
3	5	C30S40	2496	274	34	140	585	12	149	22.8
	5	C30S50	2496	274	34	140	645	12	162	22.8
3.5	5.5	C35T60	2738	323	34	140	785	17	260	35
	5.5	C35T70	2738	323	34	140	845	17	275	35

3	5	C30S20	2496	274	34	140	525	12	123	22.8
	5	C30S30	2496	274	34	140	585	12	136	22.8
3.5	5.5	C35T40	2738	323	34	140	665	17	230	35
	5.5	C35T50	2738	323	34	140	725	17	245	35
3.5	5.5	C35U60	2738	386	43	156	820	17	376	43.5
	5.5	C35U70	2738	386	43	156	880	17	402	43.5

3.5	5.5	C35T20	2738	323	34	265	730	17	200	35
	5.5	C35T30	2738	323	34	265	790	17	215	35
3.5	5.5	C35U40	2738	386	34	265	820	17	287	43.5
	5.5	C35U50	2738	386	34	265	880	17	303	43.5
4	6	C40V60	2980	443	43	156	880	20	567	64
	6	C40V70	2980	443	43	156	940	20	597	64

3.5	5.5	C35U20	2738	386	60	306	790	17	267	43.5
	5.5	C35U30	2738	386	60	306	850	17	337	43.5
4	6	C40V40	2980	443	60	306	910	20	509	64
	6	C40V50	2980	443	60	306	970	20	538	64
4	6	C40Z60	2980	513	60	306	1100	20	680	75.2
	6	C40Z70	2980	513	60	306	1160	20	713	75.2

\*Pelarhöjden (H och h) kan ökas mot tilläggspris